



THM80X Series (THM801 / 802 / 803)

工业级高精度温湿度传感器 挂壁型 / 风管型 / 分离型



THM802-风管型

THM801-挂壁型

THM803-分离型

| 产品特色 |

- IP65保护等级、铝合金强固机壳，适用于各种严峻环境
- 温度补偿及电脑线性校正温湿度功能，输出讯号：模拟或选配RS-485
- 高精度温湿度量测，反应速度快和结露后快速回复，长期高温稳定性佳
- 制程高温可达200°C，不锈钢测棒耐压10 bar，活动外牙可重覆安装
- 多种物理量单位切换：[%RH]、[°C]、[mbar]、[g/kg]、[g/m³]、[kJ/kg]
- 透过RS-485连接，规划软件可设定多种物理量、量测范围、模拟输出及工作站号
- 规划软件具有DATA LOG功能，可记录最多65535笔资料并提供图形分析

| 应用领域 |

半导体 / 电子业 / 化工 / 制药 / 钢铁工业 / 生技产业 / 工业制程监控 / 空气调节 / 无尘室 / 实验室 / 气象站 / 医院 / 大楼
 厂房 / 储藏室 / 环境通风控制 / 环境试验箱 / 温室 / 菇类养殖场

| 技术概观 |

输入

输入讯号种类 Capacitive humidity sensor & Pt 100 A級

输出

输出讯号 4 ... 20 mA / 0 ... 10 V / RS-485

讯号连接方式 三线式

显示器种类 LCD Module加背光, 双排显示

显示范围 依订购范围, 小数点一位

显示字体高度 5.55 mm

精度(at 25°C)

温度 $\pm 0.15^{\circ}\text{C} \pm 0.002^{\circ}\text{C} \times t_{\text{actual}}$

湿度(0 ... 90%) 非线性误差: $\pm 1.2\% \text{RH}$

迟滞误差: $\pm 0.8\% \text{RH}$

重覆性误差: $\pm 0.4\% \text{RH}$

湿度(90 ... 100%) $\pm 2\% \text{RH}$

温度影响 0.05%RH/°C

负载阻抗 电流输出: Max. 500 Ω

电压输出: Min. 100 K Ω

输出校准(ZERO & SPAN)调整范围 软件规划

反应时间 t_{90} (at +25°C) <20 秒(S.S.金属网滤头)

<30 秒(烧结滤头)

电气规格

工作电源 DC 24 V $\pm 10\%$

消耗电流 DC 24 V: 60 mA

电气连接 M型: M12接头附2米电气连接线

N型: M16金属电缆固定座与端子台

环境

量测介质 空气

工作温度 本体: -20 ... +80°C

本体含显示器: -20 ... +60°C

工作湿度 本体: 0 ... 95% (非结露)

测棒工作温度 挂壁型: -40 ... +80°C

风管型: -40 ... +120°C

分离型: -40 ... +200°C

储存温度 -25 ... +60°C

测棒锁附耐压 10 bar

认证

认证 CE

保护

防护等级 本体: IP65; 测棒: IP20

电器防护 ■ 逆向保护 ■ 过电压 ■ 短路

安装方式

安装方式 THM801: 挂壁型

THM802: 风管型

THM803: 分离型

材质

外壳材质 铝合金

测棒材质 SUS 304

分离型导线材质 TEFLON (分离型 THM803)

重量电气规格 THM801: 455 g

THM802: 521 g

THM803: 635 g

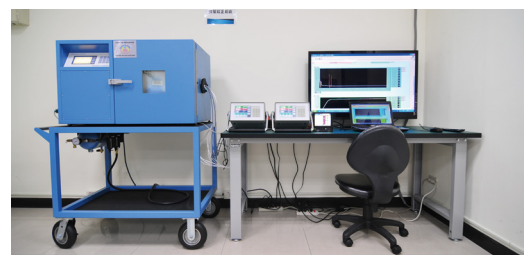
| 物理量测范围表 |

*各物理量测范围皆以产品的温度与湿度转换而成, 数值仅供参考。

*量测范围于标准状态 1013 mbar, 25 °C下定义, 本产品皆在标准状态下进行校正。

物理量	THM801 挂壁型	THM802 风管型	THM803 分离型
温度(T)	-40°C ... +80°C	-40°C ... +120°C	-40°C ... +200°C
湿度(H)	0 ... 100%RH		
露点(D)	-40 dp°C ... +60 dp°C		
霜点(F)	-40 ... 0 fp°C		
湿球温度(W)	0 ... 100°C		
水蒸气分压(E)	0 ... 1100 mbar		
混合比(R)	0 ... 999 g/kg		
绝对湿度(A)	0 ... 700 g/m ³		
比焓(S)	0 ... 2800 kJ/kg		

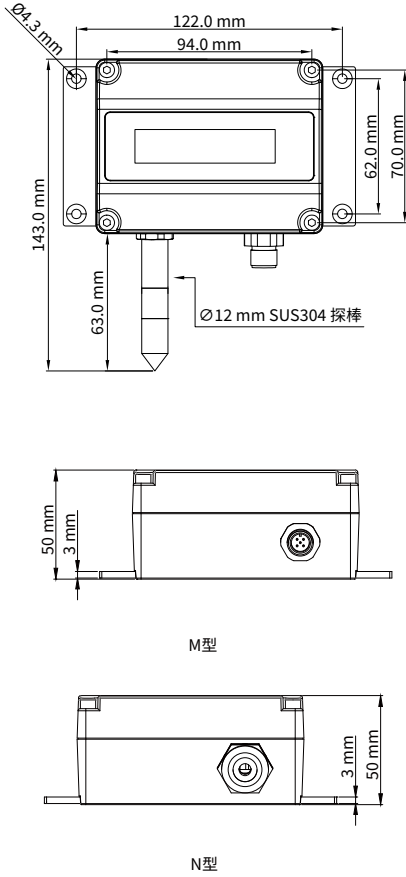
| 露点自动品管检测系统 |



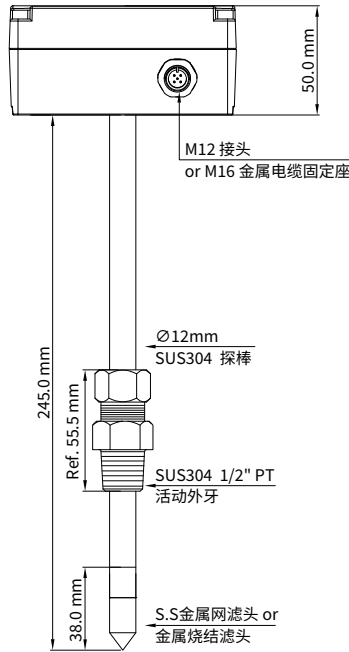
- 系统设备
- 湿度产生器
- 冷镜面露点仪
- 使用实验等级设备、生产检校产品, 自动检测报表和出厂检附报告

| 尺寸图 |

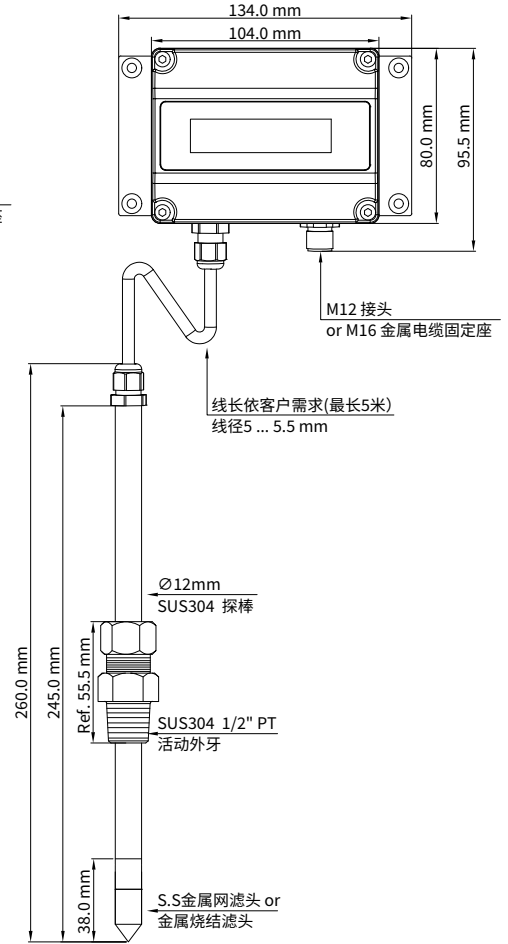
THM801 (挂壁型)



THM802 (风管型)

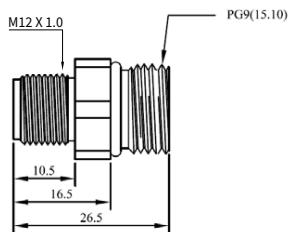


THM803 (分离型)

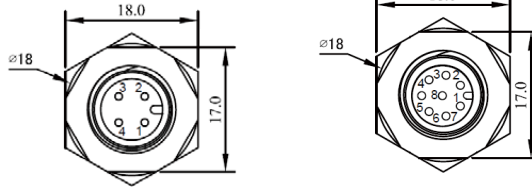


| 电气连接座 |

【M型(M12-4PIN 接头) RS-485或模拟讯号】



【M型(M12-8PIN 接头) RS-485+模拟讯号】

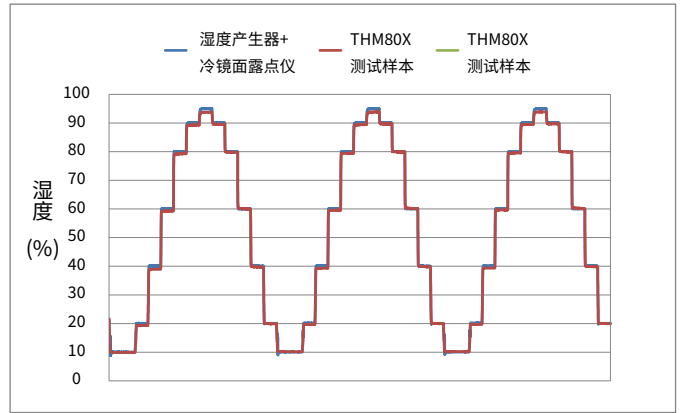
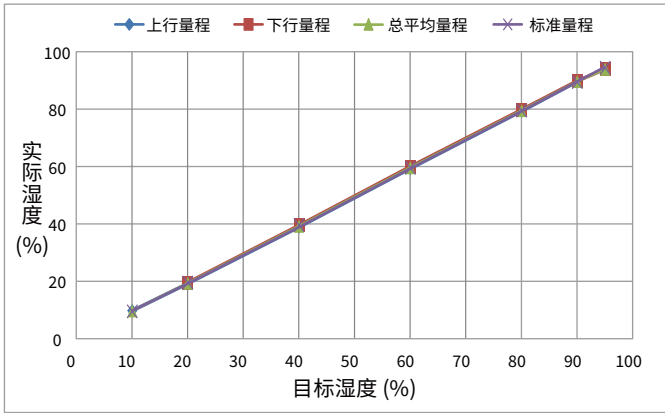


【N型(M16 金属电缆固定座)】

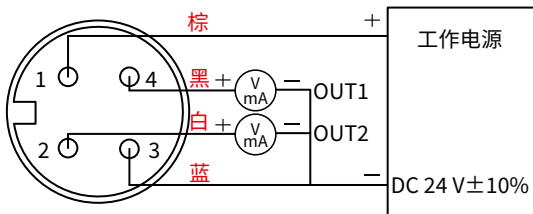


三循环曲线图

※ 根据 IEC 61298 及 ISO 17025 程序，进行三循环曲线检测，测试样本之精度，与湿度产生器与冷镜面露点仪相符

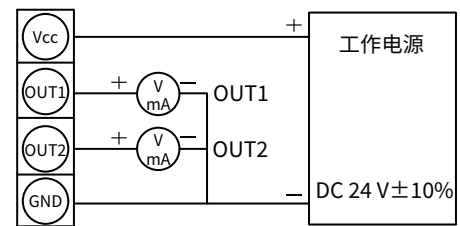


模拟输出接线图



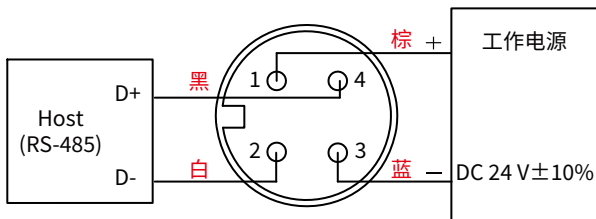
快速连接座

M型 (4P)

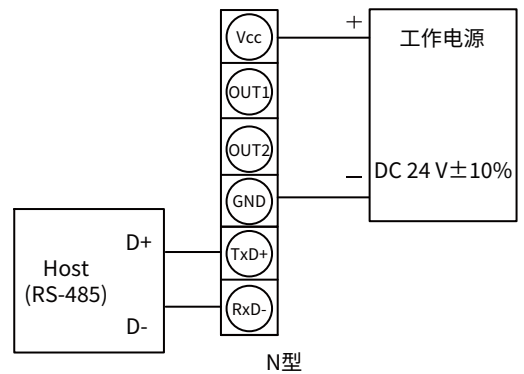


N型

RS-485接线图



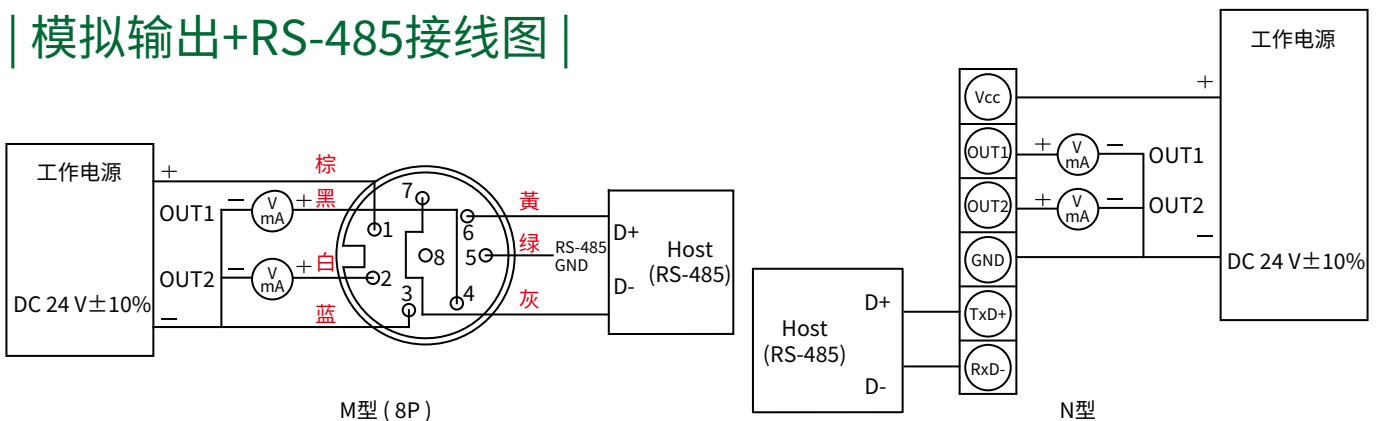
M型 (4P)



N型

※ 当订购编号的输出讯号为RS-485无模拟讯号时，出厂的讯号连接方式为M型

模拟输出+RS-485接线图



M型 (8P)

N型

*请确认产品与连接RS-485之仪器共地，避免接地电压差造成损害。

| 选型表 |

THM80	安装方式	物理量输出 1	物理量范围 1	讯号输出 1	物理量输出 2	物理量范围 2	讯号输出 2	显示	电气连接座	滤头	分离型导线	其他要求
	3	T	48	1	H	00	1	D	N	S	2	U
	1: 挂壁型 2: 风管型 3: 分离型		30: 0 ... +50°C 40: 0 ... +100°C 42: 0 ... +120°C 48: 0 ... +180°C 47: 0 ... +200°C 14: -40 ... +60°C 16: -40 ... +120°C 18: -40 ... +180°C 20: -40 ... +200°C 00: RS-485设定 YY: 客制温度范围 (可达200°C)	1: 4 ... 20 mA 6: 0 ... 10 V 9: RS-485	H: 相对湿度 D: 露点温度 F: 霜点温度 W: 湿球温度 E: 水蒸气分压 R: 混合比 A: 绝对湿度 S: 比焓 N: RS-485设定 (预设温度)	00: 依物理量测量范围表 (可由RS-485设定)	1: 4 ... 20 mA 6: 0 ... 10 V 9: RS-485	X: 无 D: 有		M: S.S. 金属网滤头 S: 金属烧结滤头	2: 2米 5: 5米 -: 客制长度 (最长5米)	W: 其他需求 (依特殊需求计价) U: RS-485 + 模拟输出
		T: 温度 N: RS-485设定 (预设温度)							N: M16金属电缆固定座 M: M12接头			

| 加购校正报告 |

本产品可加购校正报告，欲知最新校正范围与加购详情请直接洽询业务专员或至官网联系我们

■ ILAC / TAF

宇田控制科技股份有限公司校正实验室(认证编号: 3032)为符合ISO / IEC 17025规范，并具有ILAC-MRA相互承认资格之TAF认证标准实验室

项目	校正范围
温湿度计	温度: 0°C ... 69.5°C
	湿度: 10% ... 95%
项目	校正范围
露点计	≥ -80 dp°C ... ≤ 60 dp°C

■ 工厂 ISO 9001

项目	校正范围
温湿度	温度: 0°C ... 200°C
	湿度: 0.1% ... 99.8%
项目	校正范围
露点	≥ -95 dp°C ... ≤ 60 dp°C