



FTM94/95

工业级高精度热线式风速风量传感器

风速-FTM94/95

www.eyc-tech.com

适用各种严峻环境 可用于工业制程 / 微腐蚀压缩空气



| 产品特点 |

- IP67保护等级，铝合金机壳，适用各种环境
- 外形精美坚固、易于安装与维护、进口感测元件、精确度高、长期稳定性佳
- 多种物理量单位切换(风速 / 风量): [m/s]、[ft/s]、[Nm³/h]、[Nm³/s]、[L/min]、[m³/min]
- 风速及温度二种物理量LCD显示
- LCD显示可选累积量单位: [m³]、[L]

| 产品介绍 |

FTM94/95 热线式风速计在恒温下工作，使用King's law的热平衡方程式：

$$e^2 = a' + b'v^n$$

e : 传感器电压输出 (V)

a' : 恒温热线式风速计的零点输出，可利用CTA电路作为温度补偿

b' : 传感器的灵敏度，与工作温度有关

v : 流体的流速

n : 0.45 ... 0.5(标准)

由公式可以得出恒温热线式风速计的特性曲线，特殊三PT探头及全金属外壳设计，精度高，适用多种管径，广泛用于工业领域。

| 应用领域 |

废气排除 / 粉尘环境 / 微腐蚀性环境 / 燃烧机进器 / 生技产业 / 厂房进气 / 排气计算

| 技术概观 |

输入

讯号种类	Pt20 / Pt300 (风速) / Pt1000 (温度)
量测范围	0 ... 120 Nm/s; N: 工况 (定义: 20°C at 1013 hPa) 单位可转换Nm/s(流速)或Nm ² /h(流量)(可选), 或m ³ (累积量)(可选)
最小初始值	0.15 Nm/s
安装角度影响	<3%的量测值(当安装角度<10°)

输出

讯号	4 ... 20 mA / 0 ... 10 V / RS-485 / Impulse
预设输出	Out1: 风速 / Out2: Impulse
脉波范围(1 ... 500 Hz)	(1)1 ... 500 Hz: 4 ... 20 mA (2)1 ... 500 Hz: 0 ... 10 V
讯号连接方式	三线式
暖机时间	<60 秒
反应时间	t90 < 5 秒
显示器种类	LCD Module 加绿色背光, 双排显示 (上排风速, 下排温度(预设值: 0 ... 120°C))
负载阻抗	电流输出: ≤500 Ω 电压输出: ≥100 KΩ

精度

精度	±1.5% F.S. (Option ±1%)
温度影响	0.1% / °C
重覆性	0.5%

电气规格

工作电源	DC 24 V ± 10%
消耗电流	<0.3 A
过电压保护范围	DC: <40 V
电气连接	M12接头 / M16金属电缆固定座

环境

量测介质	空气
本体工作温度	-20 ... +60°C
湿度	0 ... 95%RH(非结露)
测头工作环境温度	0 ... 120°C / Option:200°C (工作温度提升将影响风速误差)
储存温度	-20 ... +60°C
储存湿度	0 ... 95%RH(非结露)
测棒耐压	16 bar

安装与固定

固定方式	1/2"PT 活动外牙
安装方式	风管型 分离型

保护

防护等级	IP67(测棒) / IP65(本体)
电气防护	■ 逆向保护 ■ 过电压 ■ 短路

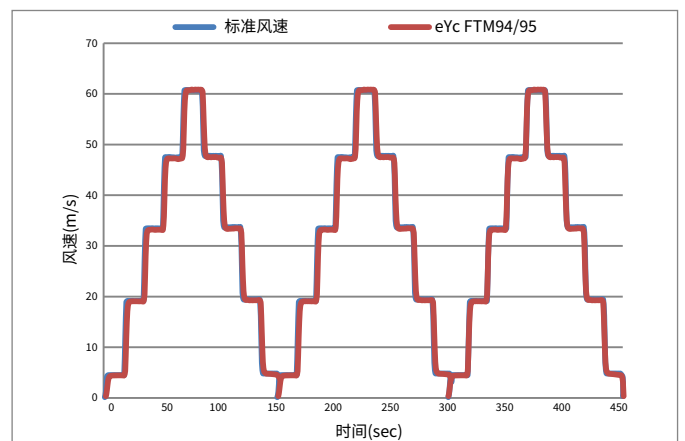
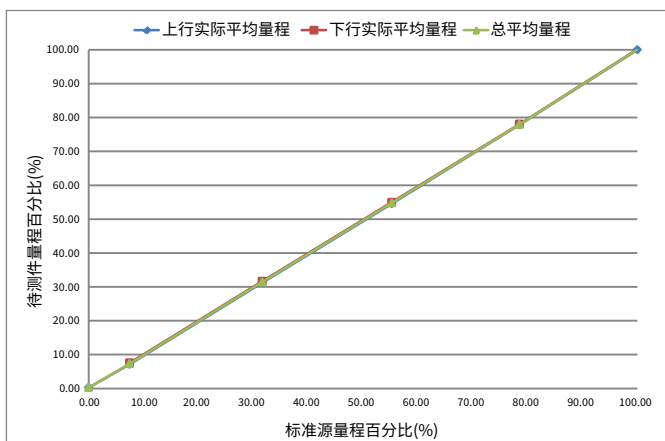
认证

认证	CE
----	----

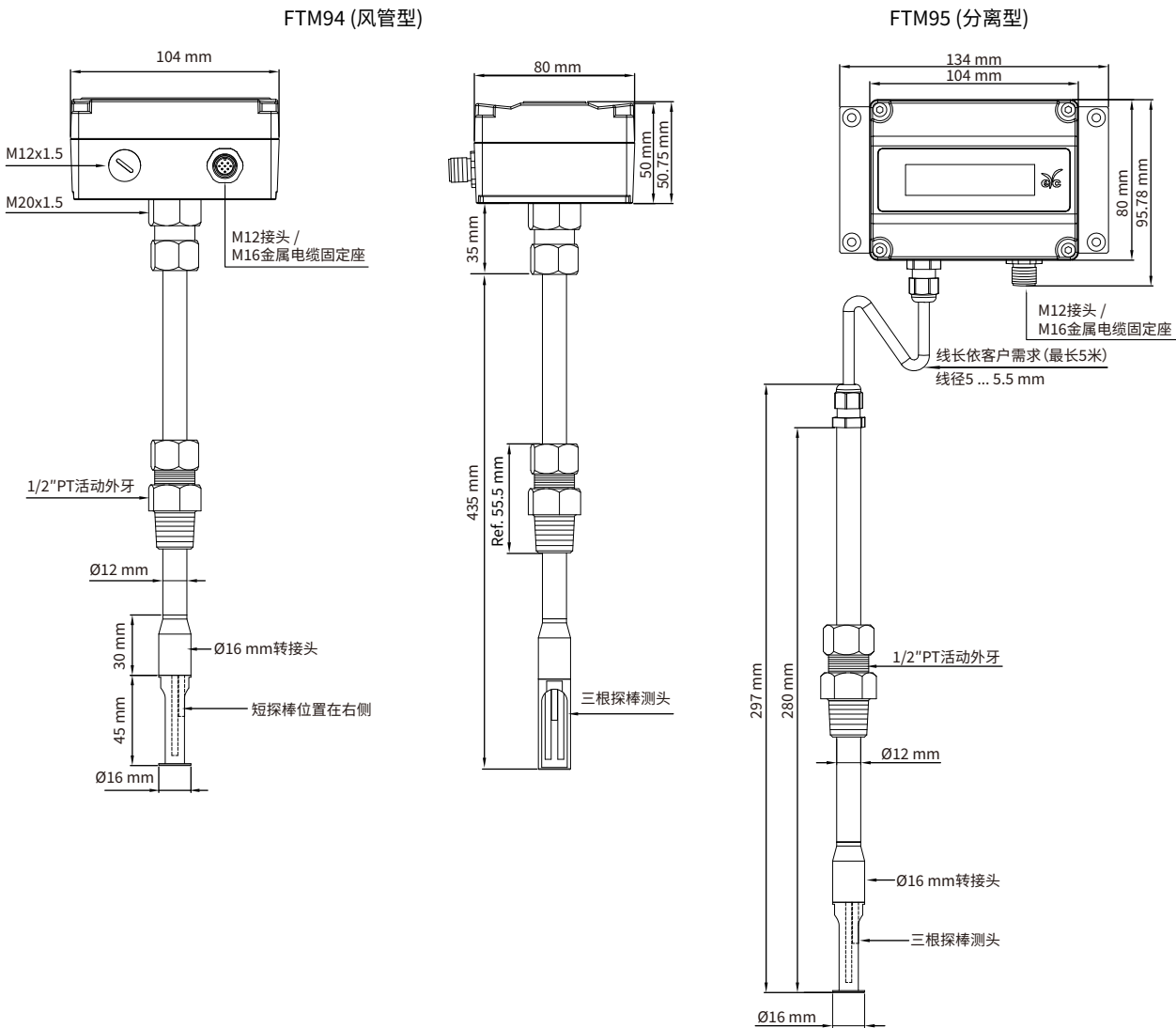
材质

外壳	铝合金
测头	SS304 (SUS316可选)
分离型导线	LEFLON (分离型 FTM95)
重量	FTM94: 720 g FTM95: 832 g

| 三循环曲线图 |

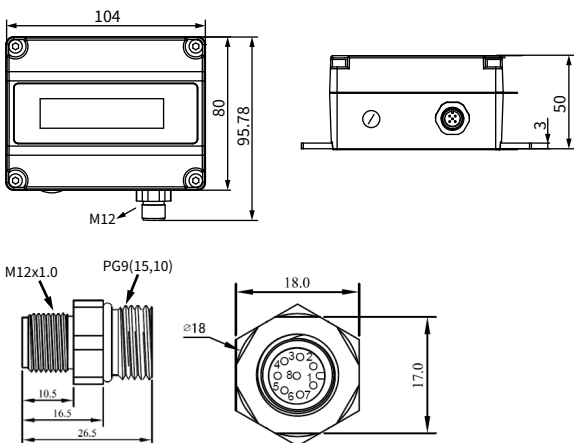


尺寸图 | 单位: mm

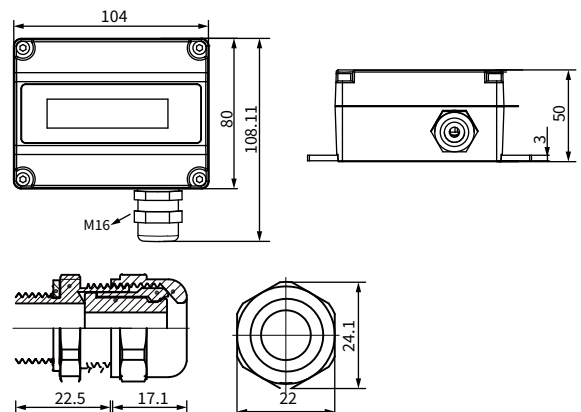


电气连接座 | 单位: mm

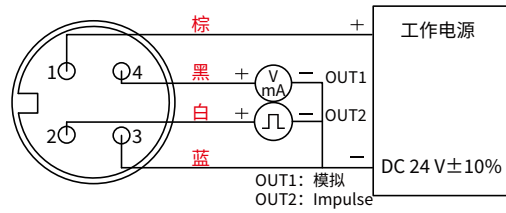
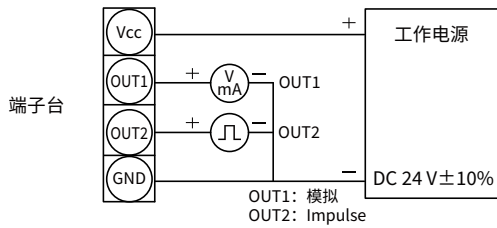
M 型:
M12接头(RS-485+模拟信号)



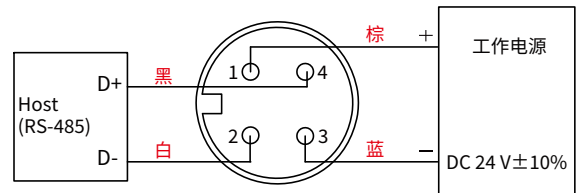
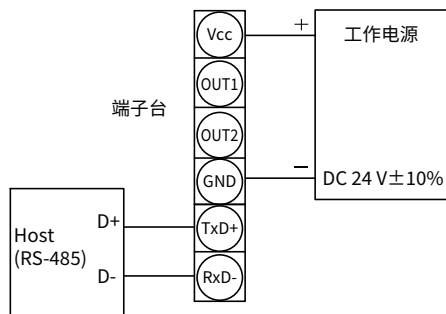
N 型:
M16 金属电缆固定座(RS-485+模拟信号)



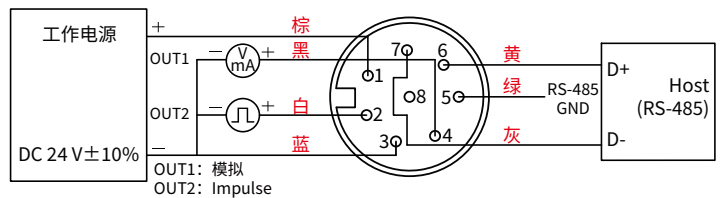
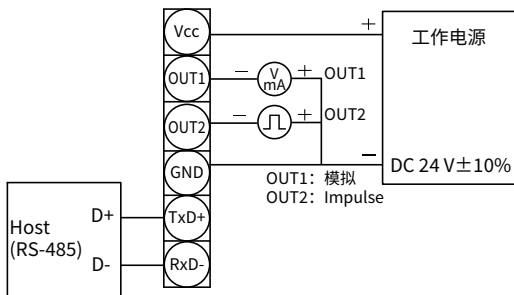
| 模拟输出 & Impulse接线图 |



| RS-485 接线图 |



| 模拟输出+RS-485 & Impulse 接线图 |



*请确认产品与连接RS-485之仪器共地，避免接地电压差造成损害。

| 热线式量测原理 |

两个RTD温度传感器，其中一个RTD感测气流速度(Rh)，另一个RTD检测气流的温度漂移(Rt)，当两个RTD处于气流中时，Rh为加热体，而Rt将感应气流温度变化随着气流速度的增加，通过Rh时气体会带走更多的热量。

Rh和Rt之间的 $\Delta T = \text{恒定}$

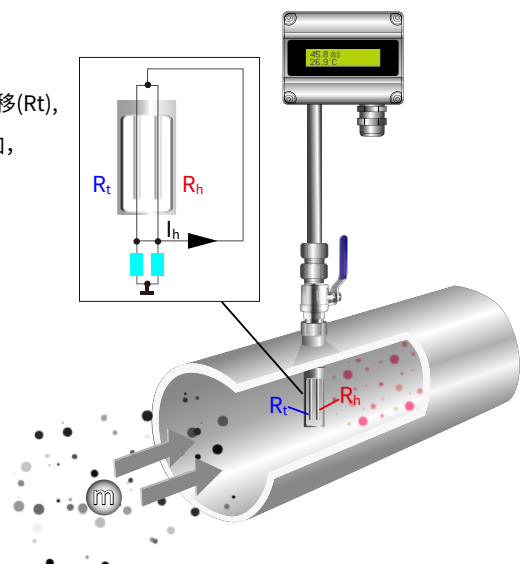
热量的损失取决于与Rh碰撞的分子数量

m : 质量流量

I_h : 加热电流

R_h : 铂金薄膜电阻器-电加热

R_t : 铂金薄膜电阻器-气体温度



| 选型表 |

安装方式	量测范围	输出	通讯选项	分离式导线	显示	附加选项
FTM 94 —	02	1	1 —	X	D	N
94: 风管型 95: 分离型	02: 20 Nm/s 04: 40 Nm/s 06: 60 Nm/s 09: 90 Nm/s 12: 120 Nm/s	1: 4 ... 20 mA+impulse 2: 0 ... 10 V+impulse 3: 无	0: 无 1: RS-485	2: 2 米导线 5: 5 米导线 W: 客制长度(最长5米) X: 无	D: LCD显示器 N: 无	M: M12接头 (附2米电气连接线) N: M16金属电缆固定座 W: 其他需求/累积量

| 加购校正报告 |

本产品可加购校正报告, 欲知最新校正范围与加购详情请直接洽询业务专员或至官网联系我们

■ ILAC / TAF

宇田控制科技股份有限公司校正实验室(认证编号:3032)为符合ISO / IEC 17025规范, 并具有ILAC-MRA相互承认资格之TAF认证标准实验室

	校正范围
风速计	0.2 m/s ... 60 m/s

■ 工厂 ISO 9001

项目	校正范围
风速/风量	风速: ≤ 120 m/s
	风量: 0.5 m ³ /h ... 1000 m ³ /h