



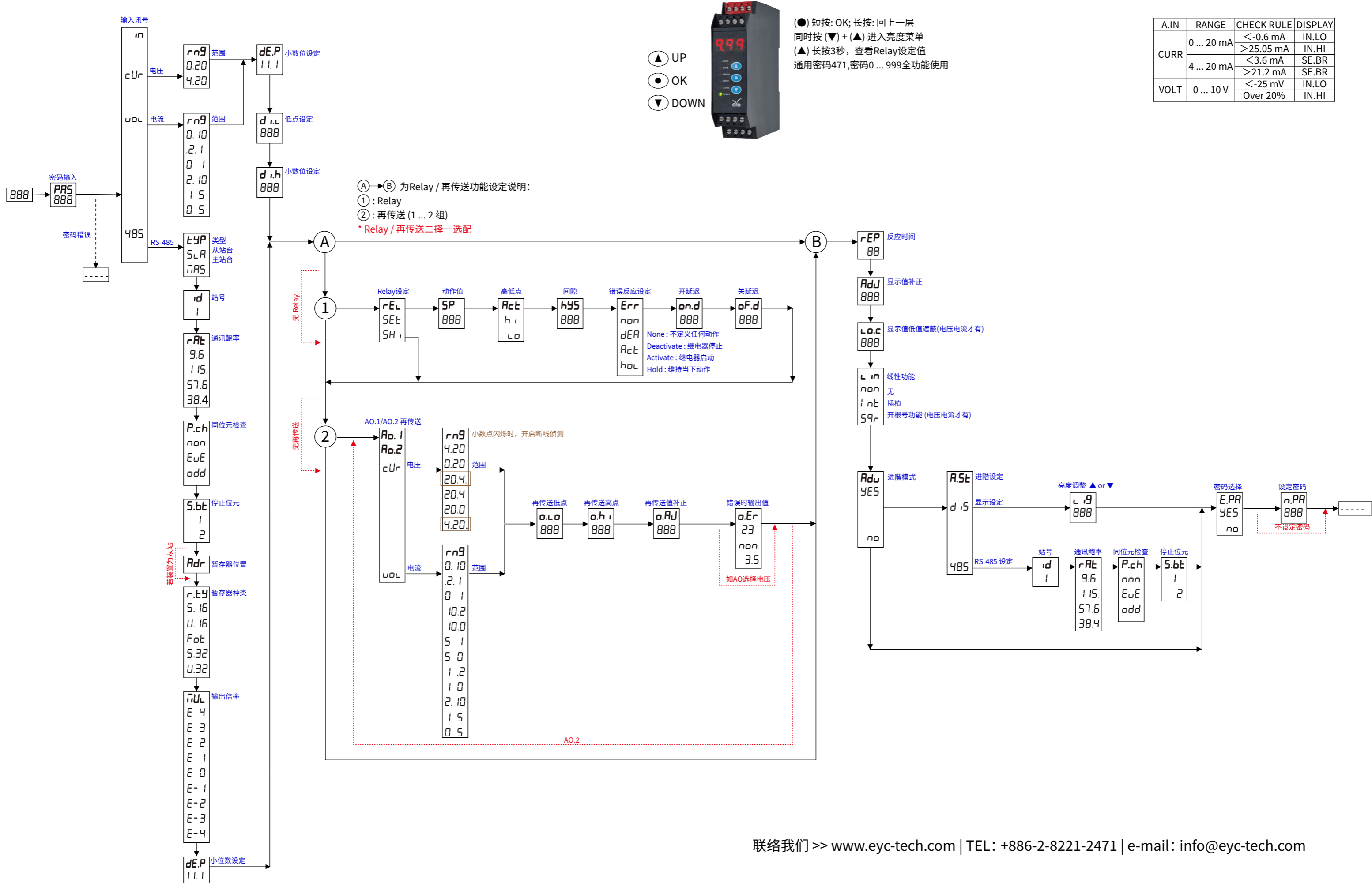
操作手册

eyc-tech DPT02 显示型讯号转换器



eyc-tech DPT02





(●) 短按: OK; 长按: 回上一层
 同时按 (▼) + (▲) 进入亮度菜单
 (▲) 长按3秒, 查看Relay设定值
 通用密码471, 密码0...999全功能使用

- ▲ UP
- OK
- ▼ DOWN

A.IN	RANGE	CHECK RULE	DISPLAY
CURR	0 ... 20 mA	<-0.6 mA	IN.LO
	4 ... 20 mA	>25.05 mA	IN.HI
VOLT	0 ... 10 V	<3.6 mA	SE.BR
		>21.2 mA	SE.BR
		<-25 mV	IN.LO
		Over 20%	IN.HI

永续、环保、专业

温湿度/露点/风速/流量 量测专家



Tel.: 886-2-8221-2958
Web : www.eyc-tech.com
e-mail : info@eyc-tech.com