



GM33

一氧化碳传感器(挂壁型)



| 产品特点 |

- 寿命长，电化学感测原理
- 高重覆性及低气体干扰性
- 外露式测棒，增加CO感应灵敏度
- 长期稳定性高及输出线性佳

| 应用领域 |

HVAC空调系统监控 / 仪器测试设备 / 环境控制与监控系统 / 停车场与建筑物通风调节系统监控

※ 本产品仅提供环境品质监控，不提供作为高浓度的一氧化碳工业环境及生命维持系统应用。

| 技术概观 |

输入

感应器种类	电化学一氧化碳感应器
量测范围	0 ... 500 PPM

输出

输出讯号	4 ... 20 mA + RS-485
讯号连接方式	三线式
灵敏度	< ± 10 PPM of measured value(量测值)
负载阻抗	$\leq 500 \Omega$ for 4 ... 20 mA; $\geq 10 \text{ K}\Omega$ for 0 ... 10 V
输出校准	工厂软件校正
反应时间(t90)	< 60 s

线性精度(at 25 $\pm 2^\circ\text{C}$, 40 $\pm 10\%$ RH)

一氧化碳	$\pm 3\%$ of F.S. (最佳零点)
------	--------------------------

环境

量测介质	不具侵蚀性气体(HVAC系统)
量测介质温度	0 ... 50°C
工作环境温度	0 ... 50°C
工作环境湿度	5 ... 95%RH(非结露)
储存温度	-10 ... +60°C
基准零点	< ± 10 PPM

电气规格

工作电源	AC 12 ... 30 V & DC 8 ... 35 V
消耗电流	DC 24 V: 60 mA / DC 12 V: 180 mA AC 24 V: 140 mA / AC 12 V: 230 mA
电气连接	M12(5P)接头 附2米电气连接线

安装与固定

安装方式	挂壁型
固定方式	底座螺丝

保护

防护等级	本体: IP65 / Sensor: IP20
电气防护	■ 逆向保护 ■ 过电压 ■ 短路

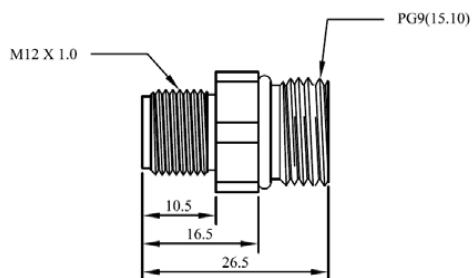
认证

认证	CE
----	----

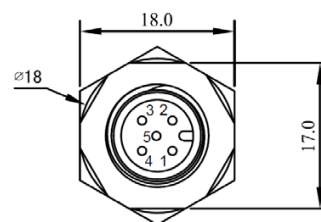
材质

外壳材质	PC防火级(UL94V-2)
重量	162 g

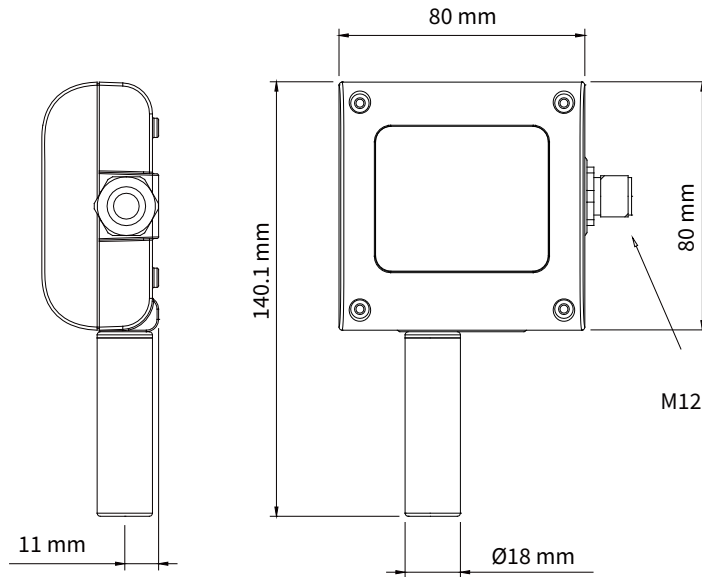
| 电气连接座 | 单位: mm



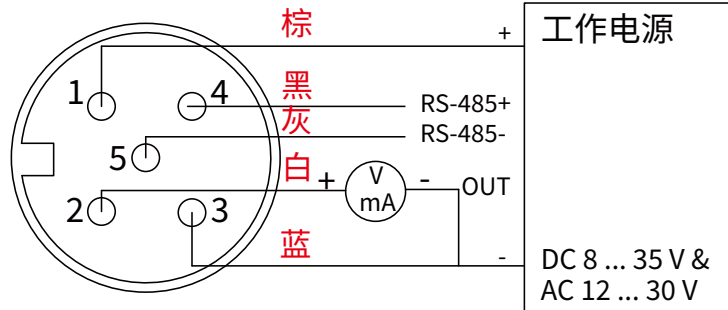
M型(M12-5PIN 接头)



| 尺寸图 |



| 接线图 |



*请确认产品与连接RS-485之仪器共地, 避免接地电压差造成损害。

| 选型表 |

GM	安装方式	输入	输出	工作电源	一氧化碳范围	通讯选项	电气连接座
	33	1	1	1	5	2	M
	33: 挂壁型	1: 一氧化碳 1: 4...20 mA	1: DC 8 ... 35 V & AC 12 ... 30 V	5: 500 PPM	2: RS-485 & 模拟	M: M12接头(5P)含2米连接线	